

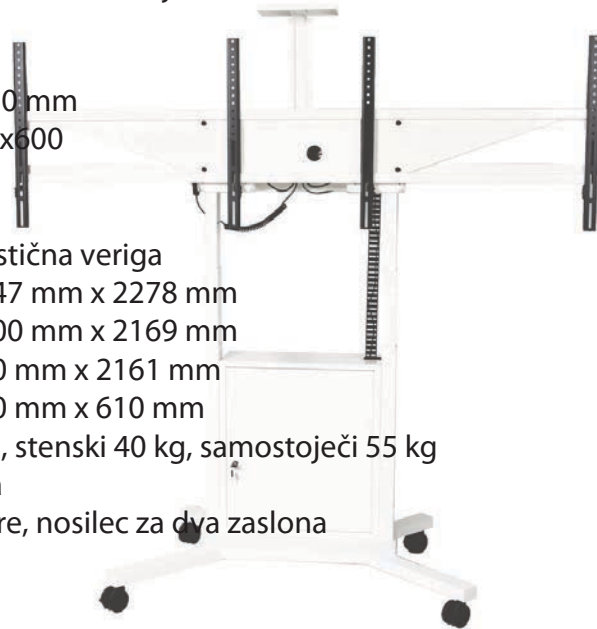
Stojalo ST 100

Stojalo za zaslone Vega ST-100 učinkovito združuje dve funkciji, ki sta ključni za vsako uspešno predstavitev: dvostopenjska zasnova ponuja izjemno stabilno in robustno platformo, potrebno za namestitve in rokovanje tudi z večjimi in težjimi visokozmogljivimi zasloni. Hod 100 cm in hitrost 36 mm/s zagotavljata, da so izpolnjene tako rekoč vse možne zahteve glede višine in časa, potrebnega za namestitev zaslona v želen položaj. Tri različice (stenska, mobilna in samostoječa) z različnimi stopnjami mobilnosti ponujajo obsežen nabor rešitev, ki ustrezajo vsem mogočim potrebam. Poleg teh neverjetnih lastnosti ima ST-100 tudi varnostno funkcijo, ki takoj ustavi motor, če in ko naleti na oviro. Učinkovito upravljanje kablov je izvedeno s pomočjo robustne plastične verige. Varnostne značilnosti dopolnjujejo enostavnost uporabe (s programabilnim daljinskim upravljalnikom, ki omogoča uporabniku, da nastavi skrajni spodnji in skrajni zgornji položaj nosilca) in praktičnost, saj je druge naprave (kot npr. mini PC) mogoče varno shraniti v omarico in enostavno povezati s televizorjem.



Stojalo ST 100 specifikacije

Tip:	Nosilec zaslonov
Verzije:	Mobilna, stenska, samostoječa
Hod:	100 cm
Hitrost hoda:	35 mm/s
Razdalja od centra do tal:	950 mm – 1930 mm
VESA:	200x200 - 800x600
Maksimalna obremenitev:	120 Kg
Priporočena velikost zaslonov:	≥ 50"
Razpeljava kablov:	Robustna plastična veriga
Dimenzije ST-100 mobilni (Š x G x V):	1155 mm x 747 mm x 2278 mm
Dimenzije ST-100 stenski (Š x G x V):	1045 mm x 700 mm x 2169 mm
Dimenzije ST-100 samostoječi (Š x G x V):	825 mm x 290 mm x 2161 mm
Dimenzije omarice (Š x G x V):	340 mm x 150 mm x 610 mm
Teža:	Mobilni 50 kg, stenski 40 kg, samostoječi 55 kg
Barva:	antracit / bela
Dodatki (opcijsko):	Nosilec kamere, nosilec za dva zaslona
Garancija:	2 leti



Stand ST 100 podrobnosti



Omarica



ST 100 - samostoječi



ST 100 - stenski