

WM 42

univerzalni LCD/Plazma nosilec

Nosilec WM-42 odlikuje močno ogrodje iz 3 mm jekla. Namenjen je večjim LCD/Plazma ekranom z diagonalo od 42" do 65" in težo do 120 kg. Ker je univerzalen ga lahko uporabite za ekran kateregakoli proizvajalca.



Tehnični podatki:

fleksibilen sistem pritjevanja



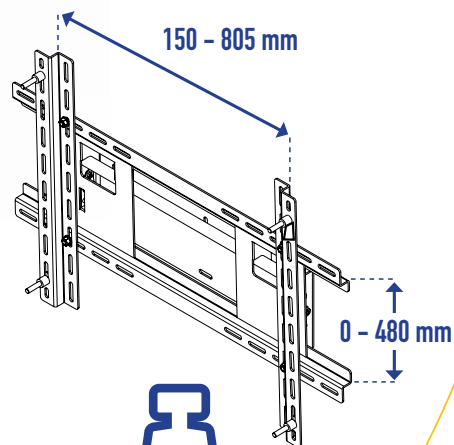
varnostna zapora



enostaven način obešanja



razpeljava kablov je lahka in enostavna



120kg
264 lb